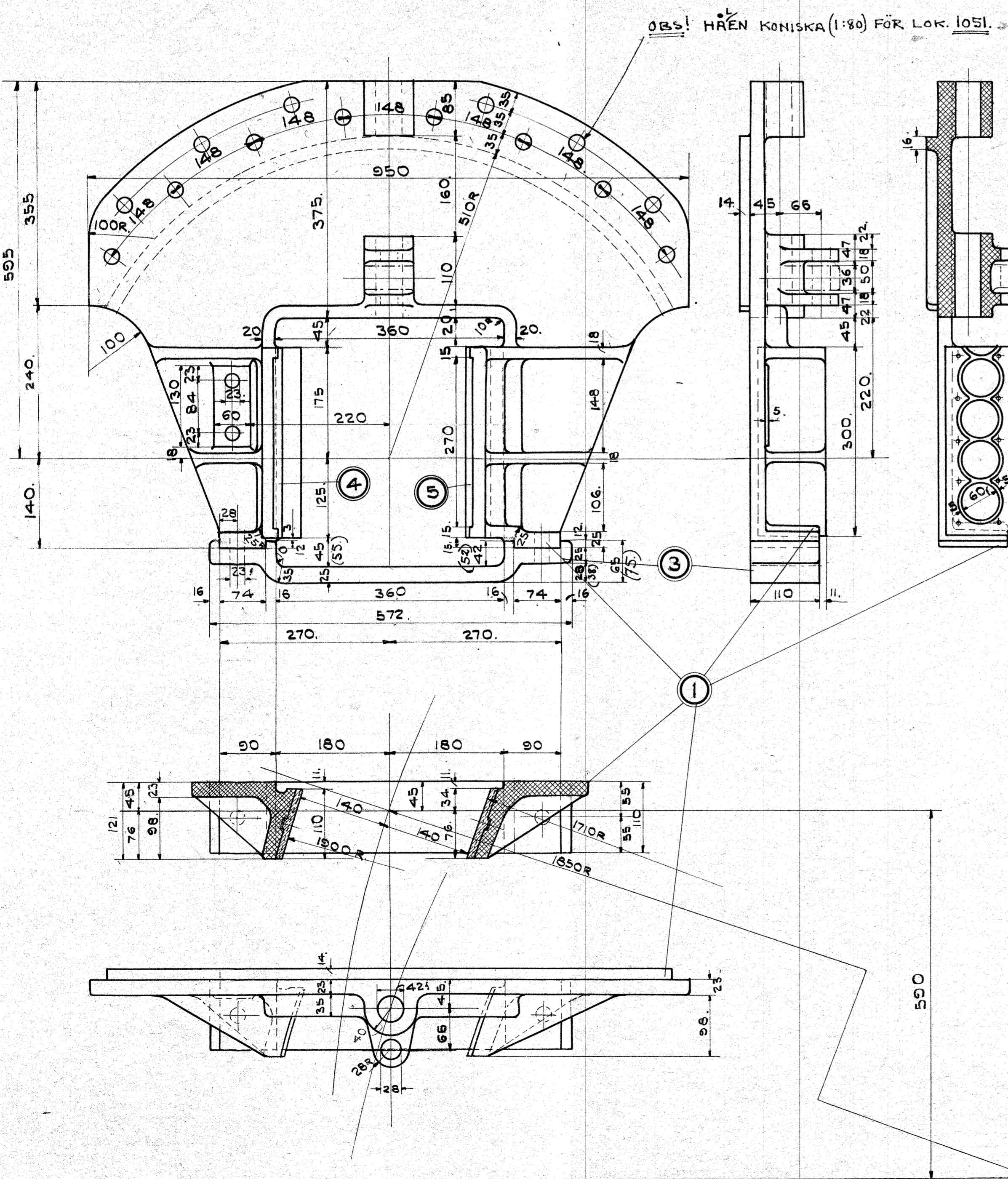


NYDOVIST & HOLM  
TROLLHÄTTAN.



MED 2ST. ÖRON  
ENL. RITN. FÖR  
HÖGER HORNBLOCK.

MED 1ST. ÖRA  
ENL. RITN. FÖR  
VÄNSTER HORNBLOCK.

DET. NÖ	MOD. NÖ	ST.	MAT.	BENÄMNING.	HÖV.
1	5.5164	2	STÅL. G.J. 4005	HORNBLOCK.	HÖV.
2	55165	1	" "	STAG.	
3	55166	2	" "	BINDJÄRN.	
4	28430	2	FOSFOR BRONS	FODER.	78% KOPPAR, 10% BLY, Hv 10% BÄNKATENN, 2%
5	"	2	" "	"	" FOSFOR, KOPPAR AF 5% FOSFRH
6	40	5 M JÄRN	5/16 SKRUF.		
7	36	"	7/8 SKRUF.		28 ST L = 72.8 ST L = 84.
8	36	"	7/8 MUTTER		
9	36	"	6 1/4 SAXR		

BEST. NÖ	BESTÄLLARE	STL	ANM.	M.F.T. NÖ
1016-17	NEBEL-TARM. J. 166			
1018	PRÄSTÖ-MERN.			86.
1051	LANG.-B		NÖ 7 GÖRAS KONISKA ENL. PÅSKRIFT OCH PRÄSSAS IN.	
1056	S.-N.-N. B		NÖ 3 ENL. (-) MÅTT	

TILL LOKOMOTIV L.  
SKALA 1/50.  
HORBLOCK MED STAG.  
TILL  
RADIALAXEL.

13920

KOP.  
12/15 1918.  
E. OLSSON.

20 5 13  
W. W. W.